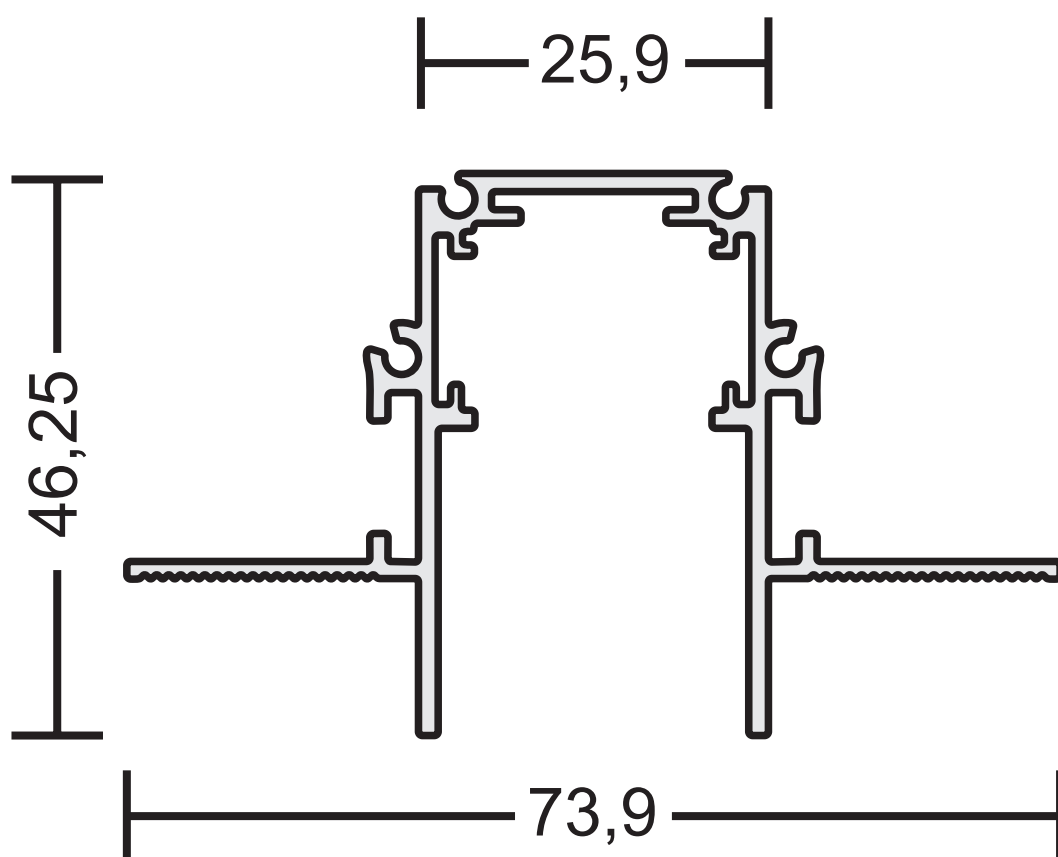


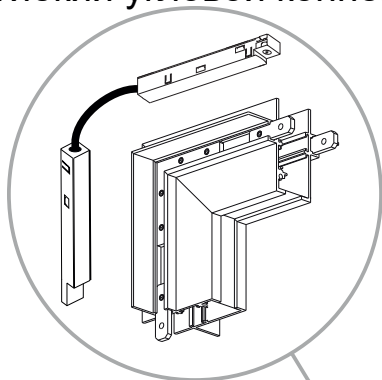


СВЕТОДИОДНОЕ ОСВЕЩЕНИЕ
LEDRON

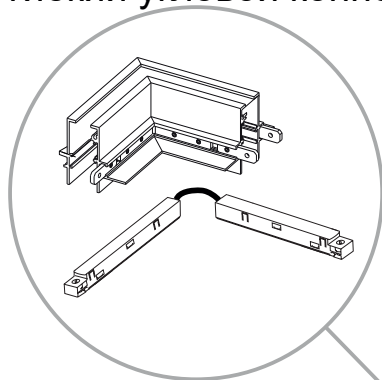
Инструкция по установке магнитной системы АВД-5355



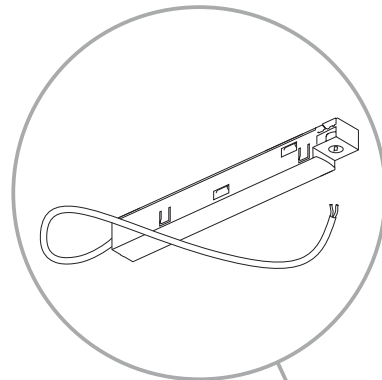
угловой
соединитель и
гибкий угловой коннектор



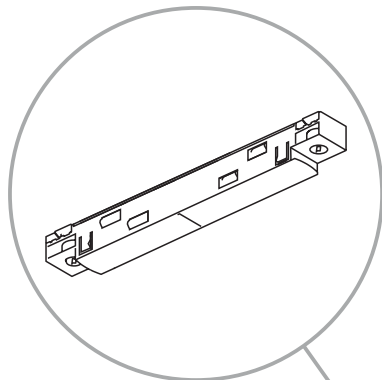
угловой
соединитель и
гибкий угловой коннектор



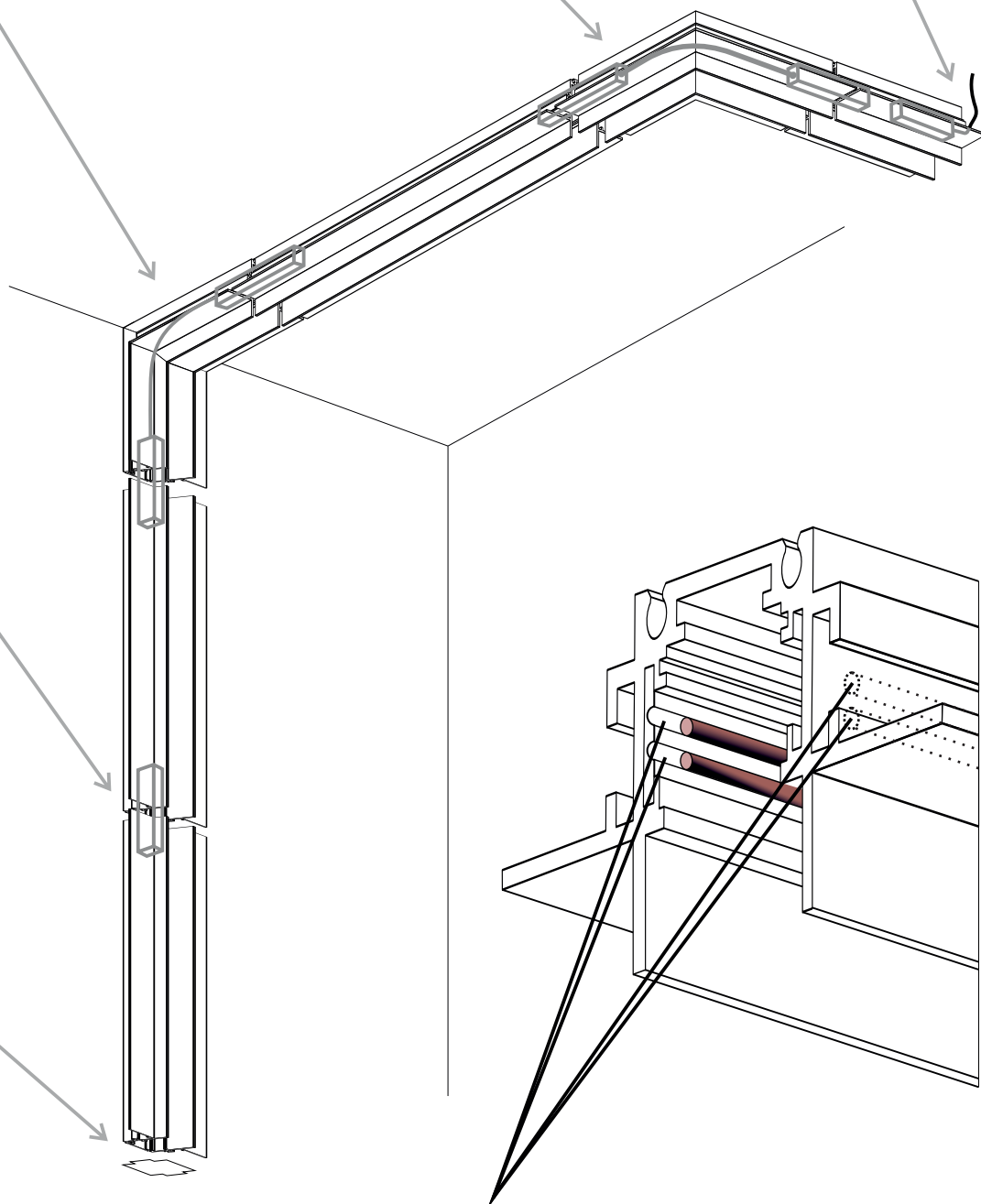
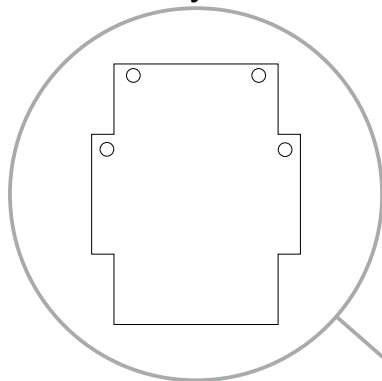
ТОКОПОДВОД



коннектор
прямой

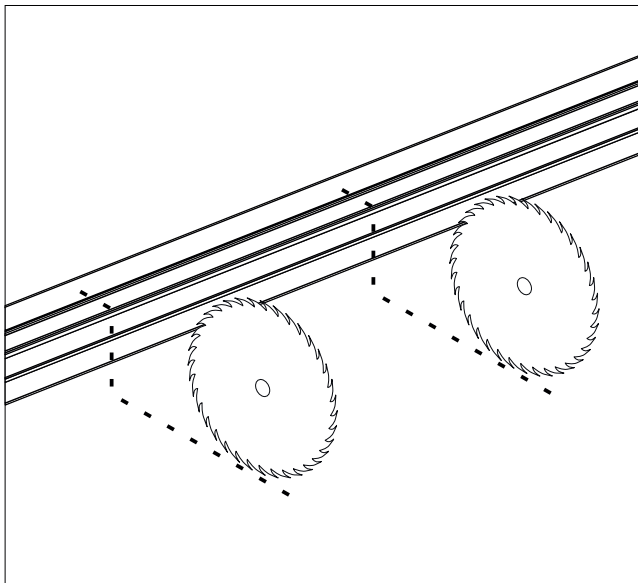


заглушка

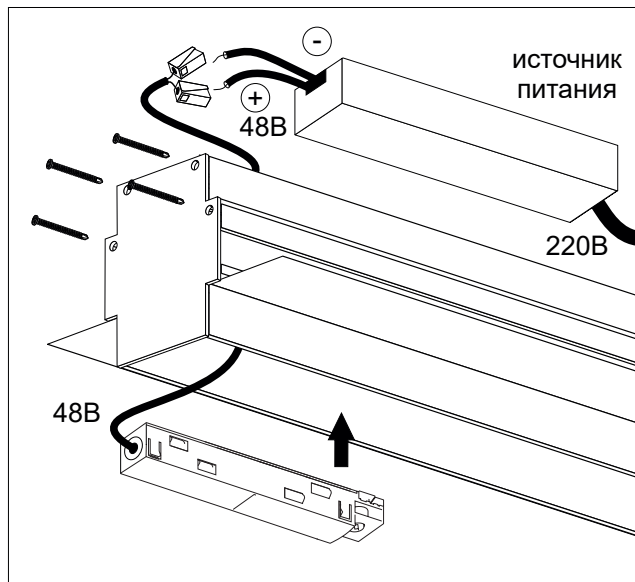


Токоведущие полосы
должны быть отдалены от краёв трека,
чтоб не соприкоснуться с заглушками
и не вызывать замыкание

- Резка трека возможна в любом месте.

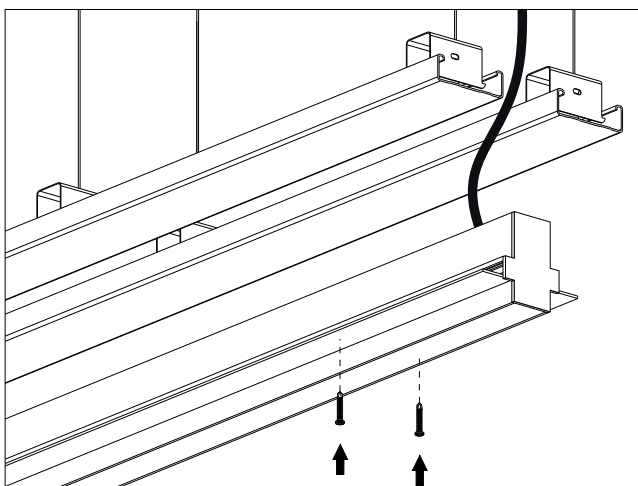


1. Подключите и установите токопровод при выключенной электрической сети.

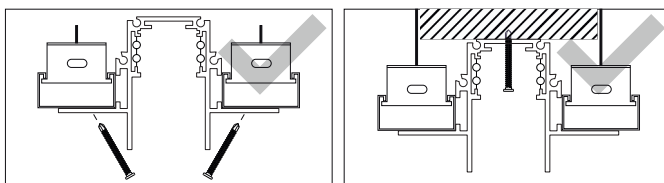
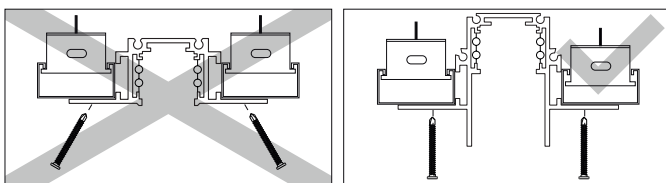
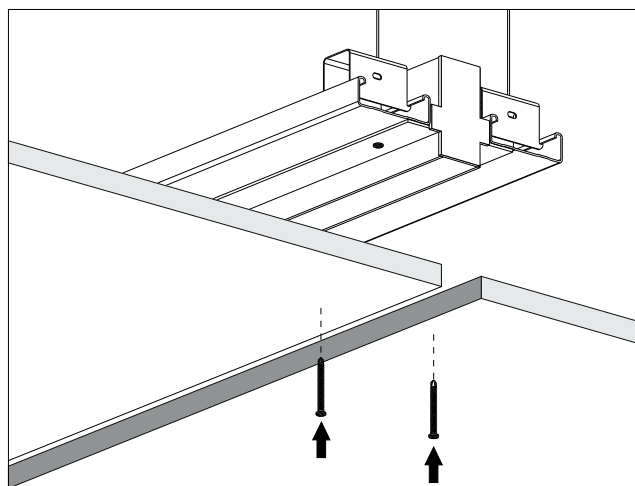


Рекомендации при монтаже профиля АД-5355. Убедительная просьба учитывать усилие при закручивании шурупов. Иначе это может привести к деформации и сужению профиля. Обязательно убедитесь что светильники беспрепятственно и без усилий входят в трек. Только после этого приступайте к шпаклевке.

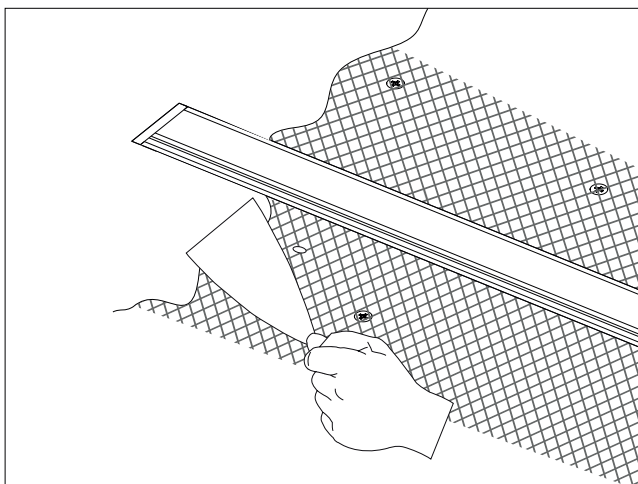
2. Установите трек в монтажное отверстие потолка.



3. Установите слой гипсокартона.



4. Установите монтажную сетку, зашпаклюйте и покрасьте поверхность.



5. Установите коннекторы.

